



fischer Zykon-Plattenanker FZP-II-VS

Produktbeschreibung

Hinterschnittanker für Naturwerksteinplatten ab 2 cm Plattenstärke. Einsatz in Verbindung mit der Einhängelasche oder mit sonstigen „Schlüsselloch-Prinzip Konstruktionen“.

Vorteile / Nutzen

- Spreizdruckfreie Verankerung im Naturwerkstein
- Von der Fassadenaußenseite nicht sichtbare Befestigung
- Statisch optimierbare Position der Anker
- Höhere Bruchlasten im Vergleich zu herkömmlichen Systemen
- Plattendickentoleranzausgleich durch konstante Restwanddicke



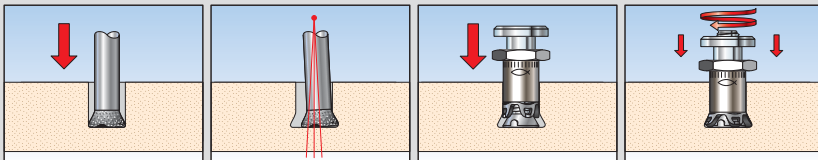
Montagehinweise

Zur Herstellung der Hinterschnittbohrungen sind spezielle, von fischer erhältliche Bohrmaschinen und Bohrer erforderlich. Gesetzt (verspreizt) wird der Anker mit Hilfe eines fischer Setzgerätes.

Zulassung



Bohrlocherstellung / Ankermontage



Technische Daten

Typ	Art.-Nr.	Ankerlänge verspreizt mm a	Bohrloch-Ø mm	Verankerungstiefe mm	Anschlußgewinde	b mm	Verpackung Stück
FZP-II 11x21 M6/VS/4 AL *	512 147	21	11	12-16	M6	4,5	250
FZP-II 13x26 M8/VS/4 AL *	512 148	26	13	15-21	M8	4,5	250
FZP-II 13x30 M8/VS/4 AL *	512 149	30	13	15-25	M8	4,5	250

* bauaufsichtlich zugelassen ETA-11/0145 (ohne VS-Mutter)

Einsatzbeispiele

■ **Anker im Plattenwerkstoff**
FZP-II-VS, Granit



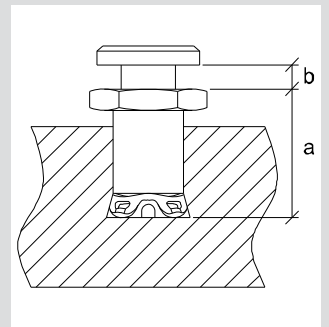
■ Unterkonstruktion

Fassadenplatte mit FZP-II-VS eingehängt an SystemOne Unterkonstruktionssystem Einhängelasche



■ Natursteinfassade

Concorde Hotel Berlin mit FZP-II-VS und SystemOne Einhängelasche



ACT Service

fischerwerke GmbH & Co. KG

Werk Altheim · Hindenburgstr. 81 · D-72160 Horb
Tel. (074 43) 12-45 53 · Fax (074 43) 12-49 07
act@fischer.de · www.fischer.de